

3" P" G-W 3/4" Series 3PG 3025-W

10.6 l/m
2.8 USGPM

max 210 BAR
3000 P.S.I.

APPLICAZIONI - APPLICATIONS



MANUTENZIONE
MAINTENANCE



PULIZIA SUPERFICI
SURFACE CLEANING



AUTOLAVAGGIO
CARWASH



PULIZIA VASCHE
TANK CLEANING



SANIFICAZIONE
SANITIZATION



EDILIZIA
CONSTRUCTION

TECHNICAL PLUS:



USCITA ALBERO DX
RIGHT DRIVE SHAFT



BIELLE IN BRONZO
BRONZE CONRODS



GUARNIZIONI TENUTA ACQUA NBR (BUNA)
NBR (BUNA) WATER SEALS

OPTIONAL:

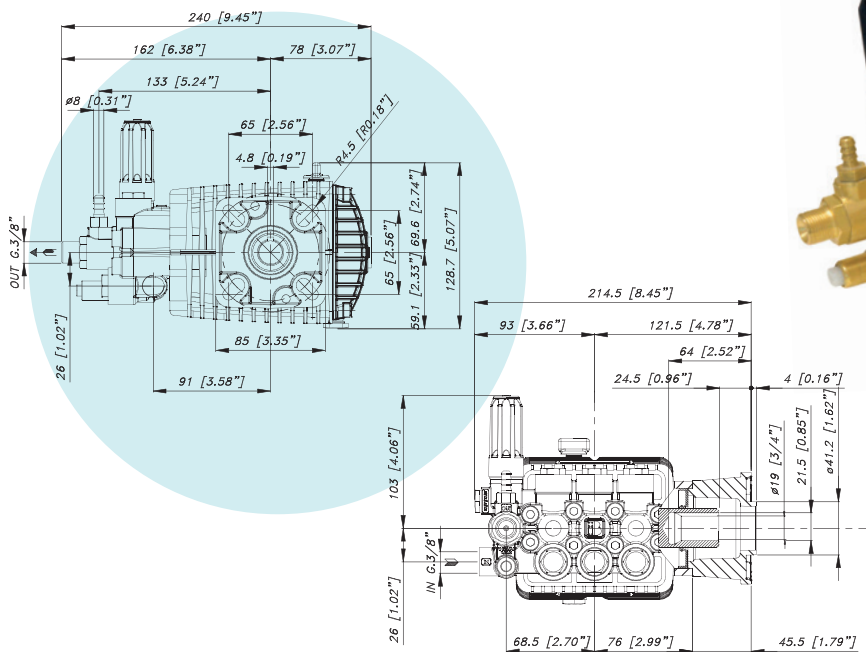


USCITA ALBERO LATO SX
LEFT DRIVE SHAFT

GUARNIZIONI - SEALS



GUARNIZIONI ANTERIORI
SUPER "U" - POSTERIORI "U"
SUPER "U" FRONT SEALS "U"
BACK SEALS



CARATTERISTICHE TECNICHE SPECIFICATIONS

Peso - Weight	6,1 Kg	12.6 lb
IN	3/8 BSP	
Pressione Min - Min Pressure	1 BAR	15 P.S.I.
Pressione Max - Max Pressure	6 BAR	87 P.S.I.
OUT	3/8 BSP	
Albero - Shaft	HOLLOW 3/4"	
Max. Temperatura - Max. Temperature	60 °C	140 °F
Tipo olio - Oil type	SAE 75 - W 90	
Capacità olio - Oil capacity	0,5 lt	0.13 U.S.G.
Predisposta per motore - For Motor	SAE J609-3/4"	

3"PG-W 3/4" Series

3PG 3025-W



10.6 l/m
2.8 USGPM



max 210 BAR
3000 P.S.I.

CODICE CODE	MODELLO MODEL	Press. Max Max Pres.		RPM 2800				RPM 3000				RPM 3450				Pist. Plung.	Corsa Stroke
				Portata-Flow		Potenza-Power		Portata-Flow		Potenza-Power		Portata-Flow		Potenza-Power			
		BAR	P.S.I.	L/min	GPM	KW	HP	L/min	GPM	KW	HP	L/min	GPM	KW	HP	Dia. mm	mm
02.7060.97.3	3PG 1940-W	130	1885	13,3	3,5	3,4	4,6	14,2	3,8	3,6	4,9	16,1	4,2	4,1	5,5	13	13
02.7061.97.3	3PG 2235-W	150	2175	11,7	3,1	3,4	4,6	12,5	3,3	3,7	4,9	14,1	3,7	4,1	5,6	13	11,4
02.7062.97.3	3PG 2630-W	180	2610	10,0	2,6	3,5	4,8	10,7	2,8	3,8	5,1	12,1	3,2	4,3	5,7	13	9,8
02.7063.97.3	3PG 3025-W	210	3000	8,8	2,3	3,6	4,8	9,4	2,5	3,8	5,1	10,6	2,8	4,3	5,8	13	8,6

Con valvola depressurizzatrice incorporata e eiettore detergente regolabile.
With unloader valve and adjustable injector built-in.