

# 3" P" G-W 3/4" Series

## 3PG 1940-W



16.1 l/m  
4.2 USGPM



max 130 BAR  
1885 P.S.I.

### APPLICAZIONI - APPLICATIONS



**MANUTENZIONE**  
MAINTENANCE



**PULIZIA SUPERFICI**  
SURFACE CLEANING



**AUTOLAVAGGIO**  
CARWASH



**PULIZIA VASCHE**  
TANK CLEANING



**SANIFICAZIONE**  
SANITIZATION



**EDILIZIA**  
CONSTRUCTION

### TECHNICAL PLUS:



**USCITA ALBERO DX**  
RIGHT DRIVE SHAFT



**BIELLE IN BRONZO**  
BRONZE CONRODS



**GUARNIZIONI TENUTA ACQUA NBR (BUNA)**  
NBR (BUNA) WATER SEALS

### OPTIONAL:

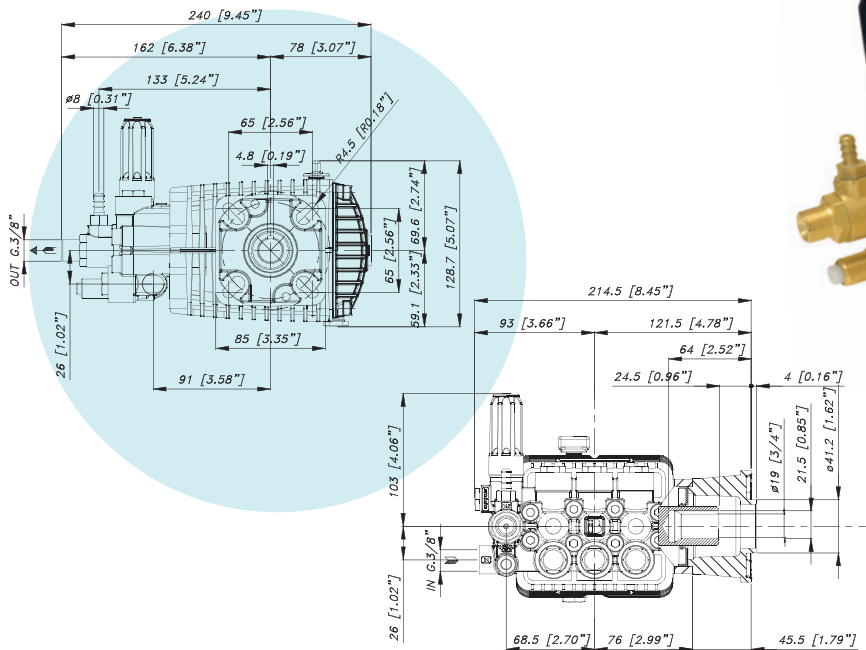


**USCITA ALBERO LATO SX**  
LEFT DRIVE SHAFT

### GUARNIZIONI - SEALS



**GUARNIZIONI ANTERIORI**  
SUPER "U" - **POSTERIORI** "U"  
SUPER "U" FRONT SEALS "U"  
BACK SEALS



### CARATTERISTICHE TECNICHE SPECIFICATIONS

<b>Peso - Weight</b>	<b>6,1 Kg</b>	12.6 lb
<b>IN</b>	<b>3/8 BSP</b>	
<b>Pressione Min - Min Pressure</b>	<b>1 BAR</b>	15 P.S.I.
<b>Pressione Max - Max Pressure</b>	<b>6 BAR</b>	87 P.S.I.
<b>OUT</b>	<b>3/8 BSP</b>	
<b>Albero - Shaft</b>	<b>HOLLOW 3/4"</b>	
<b>Max. Temperatura - Max. Temperature</b>	<b>60 °C</b>	140 °F
<b>Tipo olio - Oil type</b>	<b>SAE 75 - W 90</b>	
<b>Capacità olio - Oil capacity</b>	<b>0,5 lt</b>	0.13 U.S.G.
<b>Predisposta per motore - For Motor</b>	<b>SAE J609-3/4"</b>	

## 3"PG-W 3/4" Series

# 3PG 1940-W



16.1 l/m  
4.2 USGPM



max 130 BAR  
1885 P.S.I.

CODICE CODE	MODELLO MODEL	Press. Max Max Pres.		RPM 2800				RPM 3000				RPM 3450				Pist. Plung.	Corsa Stroke
				Portata-Flow		Potenza-Power		Portata-Flow		Potenza-Power		Portata-Flow		Potenza-Power			
		BAR	P.S.I.	L/min	GPM	KW	HP	L/min	GPM	KW	HP	L/min	GPM	KW	HP	Dia. mm	mm
02.7060.97.3	3PG 1940-W	130	1885	13,3	3,5	3,4	4,6	14,2	3,8	3,6	4,9	16,1	4,2	4,1	5,5	13	13
02.7061.97.3	3PG 2235-W	150	2175	11,7	3,1	3,4	4,6	12,5	3,3	3,7	4,9	14,1	3,7	4,1	5,6	13	11,4
02.7062.97.3	3PG 2630-W	180	2610	10,0	2,6	3,5	4,8	10,7	2,8	3,8	5,1	12,1	3,2	4,3	5,7	13	9,8
02.7063.97.3	3PG 3025-W	210	3000	8,8	2,3	3,6	4,8	9,4	2,5	3,8	5,1	10,6	2,8	4,3	5,8	13	8,6

Con valvola depressurizzatrice incorporata e eiettore detergente regolabile.  
With unloader valve and adjustable injector built-in.