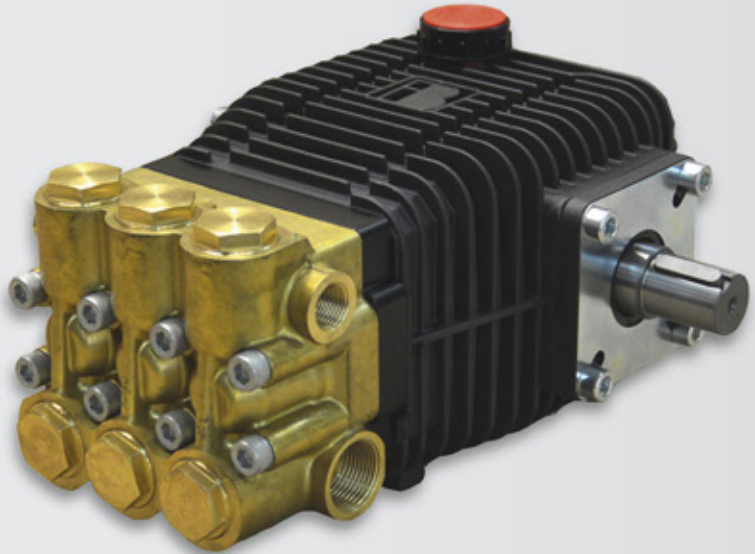


RX400

CARATTERISTICHE - SPECIFICATIONS

IN	DIAMETER	∅	G. 1"
	PRESS.	Min.	-0.1 bar - 1.5 PSI
		Max.	6 bar 87 PSI
TEMP.	Max.	74° C. 165° F.	
OUT	DIAMETER	∅	G. 1/2"
SHAFT		∅	30 mm
OIL	SAE 75W90		1.5 litri 0.4 U.S.G.
PESO WEIGHT	Kg/lbs		20.5 / 45



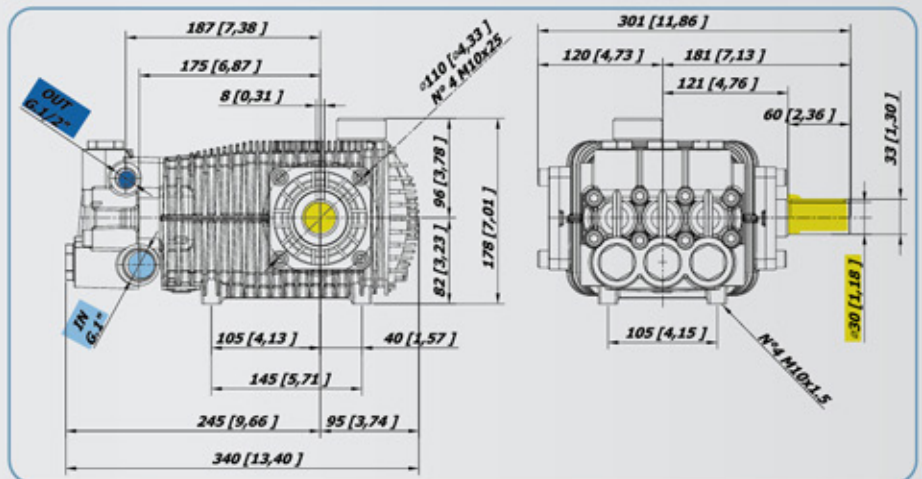
INTELLISEAL™



OPTIONAL



KIT PIEDINI cod. 08.9829.97.3 (optional)
 MOUNTING RAILS KIT cod. 08.9829.97.3 (optional)
 KIT SUPPORTS cod. 08.9829.97.3 (option)
 JUEGO DE PIES cod. 08.9829.97.3 (opción)






CARATTERISTICHE - FEATURES

PERFORMANCE CHART

MODELLO MODEL CODICE PART NR.	MAX		PRESS		RPM 950				RPM 1200				RPM 1450				PIST. PLUNG Dia. mm	CORSA STROKE mm
	L/min	GPM	Bar	PSI	L/min	GPM	KW	HP	L/min	GPM	KW	HP	L/min	GPM	KW	HP		
RX 2340 18.2003.97.3	22,4	5,9	300	4350	14,9	3,9	8,8	11,8	18,7	4,9	11,0	14,8	22,4	5,9	13,2	17,7	22	14,4
			350	5075	14,9	3,9	10,2	13,7	18,6	4,9	12,8	17,1	22,2	5,9	15,3	20,5		
			400	5800	14,8	3,9	11,6	15,6	18,5	4,9	14,5	19,5	22,1	5,8	17,4	23,3		
RX 2840 18.2002.97.3	27,2	7,2	300	4350	18,2	4,8	10,7	14,3	22,7	6,0	13,4	17,9	27,2	7,2	16,0	21,5	22	17,5
			350	5075	18,1	4,8	12,4	16,6	22,6	6,0	15,5	20,8	27,0	7,1	18,6	24,9		
			400	5800	18,0	4,7	14,1	18,9	22,5	5,9	17,7	23,7	26,9	7,1	21,1	28,3		
RX 3640 18.2001.97.3	35,7	9,4	300	4350	23,9	6,3	14,1	18,9	29,8	7,9	17,6	23,6	35,7	9,4	21,0	28,2	22	23
			350	5075	23,7	6,3	16,3	21,9	29,7	7,8	20,4	27,4	35,5	9,4	24,4	32,7		
			400	5800	23,6	6,2	18,6	24,9	29,5	7,8	23,2	31,1	35,4	9,3	27,8	37,2		

RX500

CARATTERISTICHE - SPECIFICATIONS

IN	DIAMETER	\varnothing	G. 3/4"
	PRESS.	Min.	-0.1 bar - 1.5 PSI
		Max.	6 bar 87 PSI
TEMP.	Max.	74° C. 165° F.	
OUT	DIAMETER	\varnothing	G. 3/8"
SHAFT		\varnothing	30 mm
OIL		SAE 75W90	1.5 litri 0.4 U.S.G.
PESO WEIGHT		Kg/lbs	22.5 / 49.5



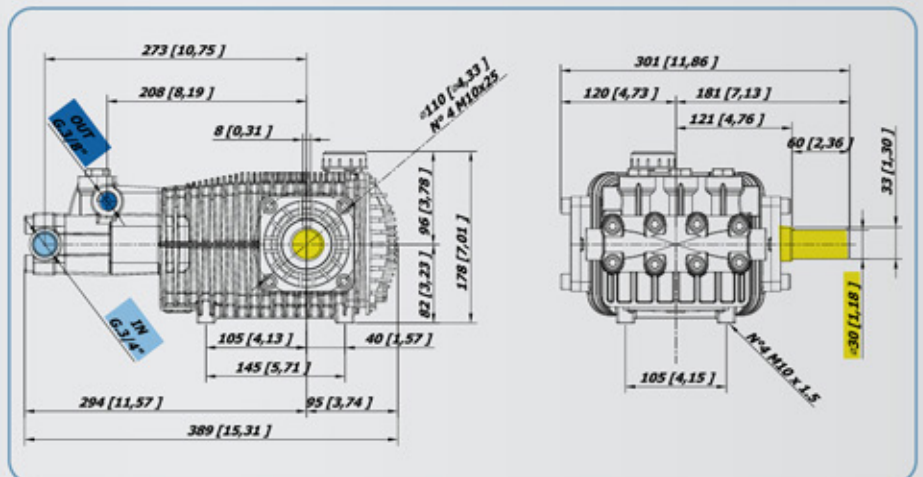
INTELLIseal™



OPTIONAL



KIT PIEDINI cod. 08.9829.97.3 (optional)
 MOUNTING RAILS KIT cod. 08.9829.97.3 (optional)
 KIT SUPPORTS cod. 08.9829.97.3 (option)
 JUEGO DE PIES cod. 08.9829.97.3 (opción)



CARATTERISTICHE - FEATURES

PERFORMANCE CHART

MODELLO MODEL CODICE PART NR.	MAX		PRESS		RPM 950				RPM 1200				RPM 1450				PIST. PLUNG Dia. mm	CORSA STROKE mm
	L/min	GPM	Bar	PSI	L/min	GPM	KW	HP	L/min	GPM	KW	HP	L/min	GPM	KW	HP		
RX 1950 18.2005.97.3	18,5	4,9	400	5800	12,3	3,3	9,7	13,0	15,4	4,1	12,1	16,3	18,5	4,9	14,5	19,5	20	14,4
			450	6525	12,3	3,2	10,9	14,6	15,4	4,1	13,6	18,2	18,4	4,9	16,2	21,8		
			500	7250	12,2	3,2	12,0	16,1	15,3	4,0	15,0	20,1	18,3	4,8	18,0	24,1		
RX 2350 18.2004.97.3	22,5	5,9	400	5800	15,0	4,0	11,8	15,8	18,8	5,0	14,7	19,8	22,5	5,9	17,6	23,6	20	17,5
			450	6525	14,9	3,9	13,2	17,7	18,7	4,9	16,5	22,1	22,3	5,9	19,7	26,5		
			500	7250	14,9	3,9	14,6	19,6	18,6	4,9	18,2	24,5	22,2	5,9	21,8	29,3		
RX 3050 18.2000.97.3	29,5	7,8	400	5800	19,7	5,2	15,5	20,8	24,7	6,5	19,4	26,0	29,5	7,8	23,2	31,1	20	23
			450	6525	19,6	5,2	17,3	23,3	24,5	6,5	21,7	29,1	29,4	7,8	25,9	34,8		
			500	7250	19,5	5,2	19,2	25,7	24,4	6,5	24,0	32,2	29,2	7,7	28,7	38,5		