

REGOLATORI DI PRESSIONE

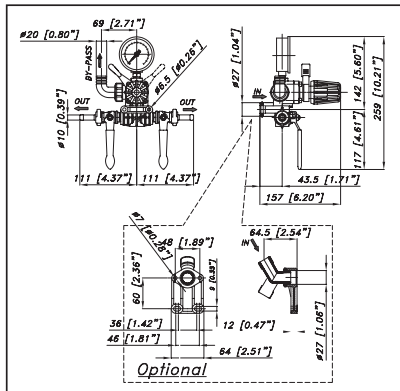
PRESSURE REGULATORS - РЕГУЛЯТОРЫ ДАВЛЕНИЯ

KARIN (15 ÷ 40 Bar)

Corpo in poliammide rinforzato, parti interne a contatto con il liquido in acciaio inox, membrana separatrice in HPS®.

Polyamide-reinforced body, parts in contact with spray materials in stainless steel, HPS® diaphragm

Корпус из усиленного полиамида, внутренние компоненты, контактирующие с жидкостью, выполнены из нержавеющей стали, разделительная мембрана из HPS®.



Cod. Part Number Код	NR. [Symbol]	MAX [Symbol]	MAX [Symbol]
24.4011.97.3	2		15 bar 218 P.S.I.
24.4001.97.3	2		
24.4028.97.3	3	50 l/min 13,2 USGPM	40 bar 580 P.S.I.
24.4035.97.3	4		

Fornito con - Fitted with - Поставляется с

Manometro in bagno di glicerina, portagomma di mandata

dia. 10 mm., portagomma di by-pass dia. 20 mm.

Glycerine filled pressure gauge, pressure hosetail dia. 10 mm, by-pass hosetail dia. 20 mm

Манометр, заправленный глицерином, напорный штуцер диам. 10 мм, обводный штуцер диам. 20 мм.

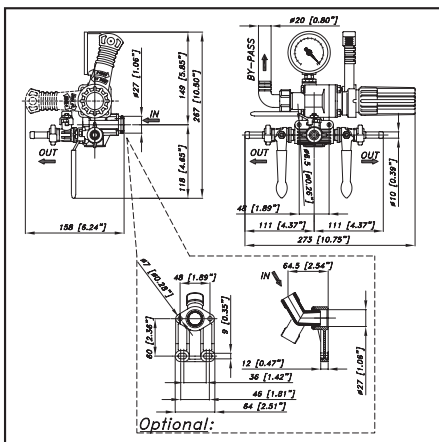


STING (15 ÷ 50 bar) e STING V (40 bar)

Corpo in poliammide rinforzato, sede e otturatore in ceramica sinterizzata, altre parti interne a contatto con il prodotto chimico in acciaio inox, membrana separatrice in HPS®.

Polyamide-reinforced body, valve seat and poppet made up of sintered ceramic, parts in contact with spray materials in stainless steel, HPS® diaphragm.

Корпус из усиленного полиамида, седло и затвор из спеченной керамики, другие внутренние части, контактирующие с химическим продуктом, из нержавеющей стали, разделительная мембрана из HPS®.



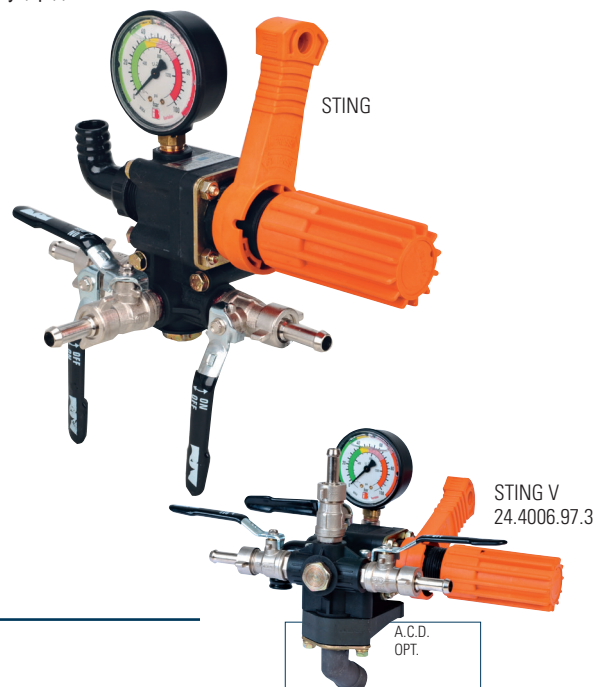
Cod. Part Number Код	NR. [Symbol]	MAX [Symbol]	MAX [Symbol]
24.4010.97.3	3		15 bar 218 P.S.I.
24.4004.97.3	4		
24.4000.97.3	2	90 l/min 24 USGPM	40 bar 580 P.S.I.
24.4002.97.3	3		
24.4006.97.3	3V		
24.4003.97.3	4		
24.4005.97.3	2		50 bar 725 P.S.I.

Fornito con - Fitted with - Поставляется с

Manometro in bagno di glicerina, portagomma di mandata dia. 10 mm., portagomma di by-pass dia. 20 mm.

Glycerine filled pressure gauge, pressure hosetail dia. 10 mm, by-pass hosetail dia. 20 mm

Манометр, заправленный глицерином, напорный штуцер диам. 10 мм, обводный штуцер диам. 20 мм.



Predisposti per collegamento diretto alla pompa o a distanza. Vedi pag.107-108

They can be mounted direct to the pump or remote fitted. See pages 107-108

Могут быть установлены непосредственно на насос или дистанционно. См. стр. 107-108