

MULTIPOLY Series

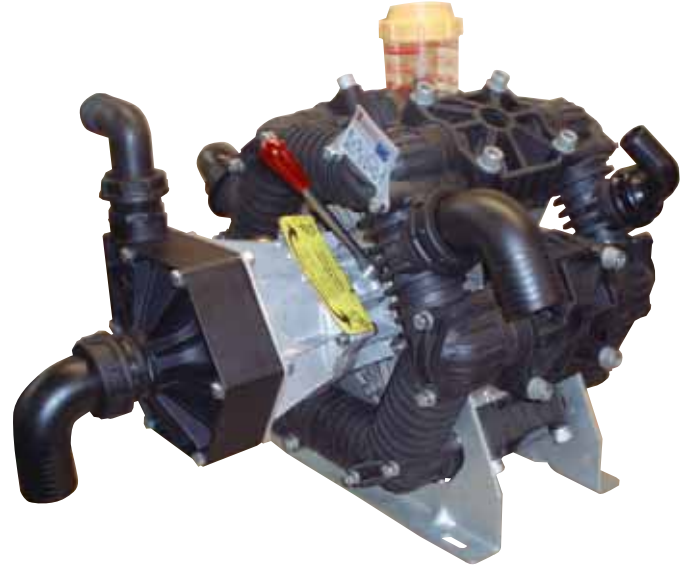
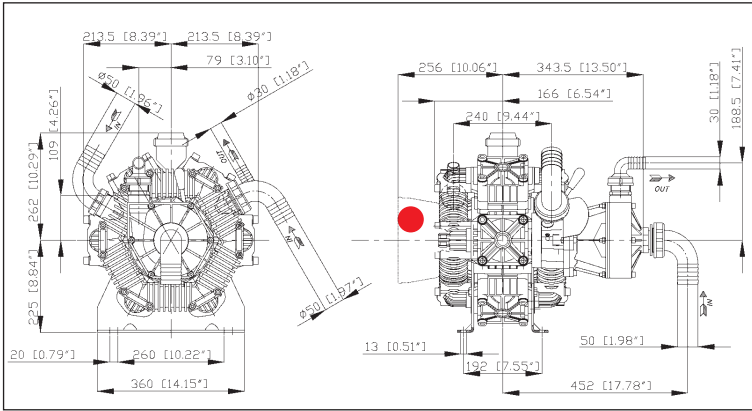
300 + 342 **79.3** /min **90.3** USGPM
 15 / 4 **218** bar **58** P.S.I.

D.M.P. 600
H.D.M.P. 600
14.6036.97.B
14.6035.97.B

Unità di pompaggio in polipropilene composta da pompa a 6 membrane e pompa centrifuga.

Pumping unit in polypropylene composed of a 6 diaphragm pump and a centrifugal pump.

Насосный узел из полипропилена, состоящий из 6-поршневого мембранного насоса и центробежного насоса.



Optional - Optional - По заказу

Caratteristiche tecniche Specifications Технические характеристики			Mod. POLY 2300 VC		Mod. IMPELLER 350P POLY	
g/min; R.P.M.; об/мин;	g/min.	R.P.M.	550	550	550	550
Potenza - Power - Мощность	KW	HP	8,5	11,4	4,2	5,7
Peso - Weight - Вес	Kg	lb	45		99,2	
Dislivello aspirazione Negative pressure Перепад уровня при всасывании	MAX		mt	ft	1,5	4,9
	Servizio discontinuo Discontinuous service - Прерывистая работа		mt	ft	3	9,8
Ø Aspirazione - Ø Intake - Ø Вход	mm	in	n.2x50	n.2x2"	NPT	1"1/2 F
Ø Mandata - Ø High pressure - Ø Выход	mm	in	30	1"3/16	NPT	1"1/4 F
Max. Temperatura - MAX Temperature - Макс Температура	°C	°F	60	140	60	140
Tipo olio - Oil type - Тип масла	SAE	W	30	30	90	90
Capacità olio - Oil capacity - Объем масла	lt	U.S.G.	4,36	1,12	0,2	0,05

ACCESSORI - ACCESSORIES - АКЦЕССУАРЫ

DISPOSITIVI DI SICUREZZA
SAFETY ACCESSORIES
Pag. 106

GRUPPI DI CONTROLLO
CONTROL UNITS
Pag. 118

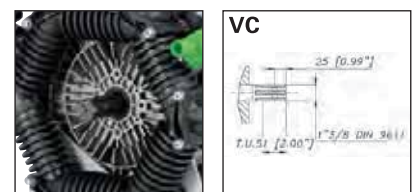
FILTRI
FILTERS
Pag. 107

COMPUTER E PANNELLI
COMPUTERS AND SPRAYERS CONTROL
Pag. 150

TABELLA RENDIMENTI - PERFORMANCE CHART ТАБЛИЦА ПРОИЗВОДИТЕЛЬНОСТИ

POLY 2300	g/min; R.P.M.; об/мин								IMPELLER 350P POLY	g/min; R.P.M.; об/мин	
	400		450		500		550			550	
g/min R.P.M. → об/мин;	L/min USGPM	KW HP	L/min USGPM	KW HP	L/min USGPM	KW HP	L/min USGPM	KW HP	BAR P.S.I.	L/min USGPM	KW HP
2	218	0,9	245	1,0	273	1,1	300	1,2	0,5	342	4,9
29	57,6	1,1	64,8	1,3	72,1	1,4	79,3	1,6	7,25	90,3	6,7
5	217	2,1	244	2,4	271	2,7	298	2,9	1,5	327	4,9
72,5	57,3	2,8	64,4	3,2	71,6	3,6	78,7	3,9	21,75	86,3	6,6
10	214	4,2	240,5	4,7	267	5,2	294	5,8	2	305	4,8
145	56,5	5,6	63,6	6,3	70,6	7,0	77,7	7,7	29	80,5	6,5
15	211	6,2	237	7,0	264	7,8	290	8,5	3	263	4,6
218	55,7	8,3	62,7	9,3	69,7	10,4	76,6	11,4	43,5	69,5	6,3
									3,5	218,5	4,4
									50,75	57,72	6,0
									4	147	4,2
									58	38,83	5,7

ALBERO POMPA - PUMP SHAFT - ВАЛ НАСОСА



● ANT. - FRONT - ПЕР.