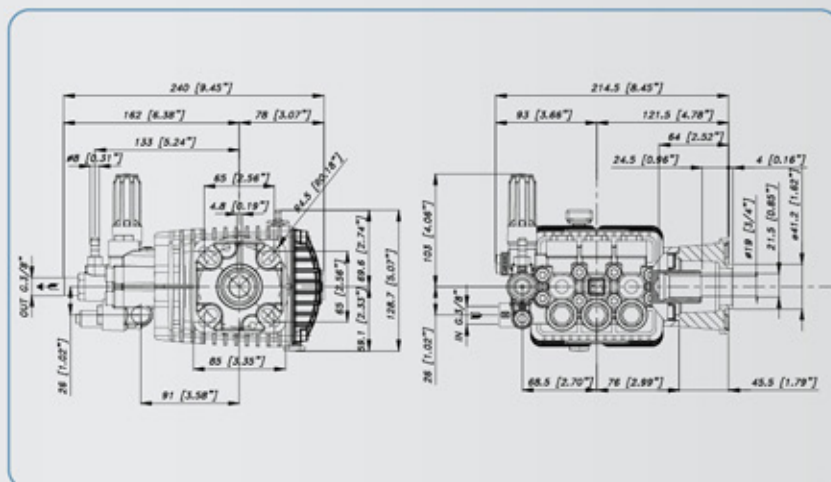
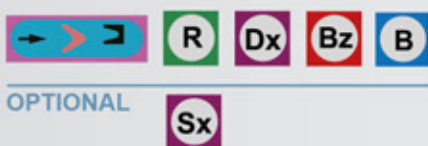


3“P”G-W 3/4”



CARATTERISTICHE - SPECIFICATIONS

IN	DIAMETER	∅	3/8 BSP
	PRESS.	Min.	1 bar 15 PSI
		Max.	6 bar 87 PSI
TEMP.	Max.	60° C. 140° F.	
OUT	DIAMETER	∅	3/8 BSP
SHAFT		∅	Hollow 3/4”
OIL		SAE 75W 90	0.5 litri - 0.13 U.S.G.
PESO WEIGHT		Kg / lbs	6.1 / 12.6



CARATTERISTICHE - FEATURES

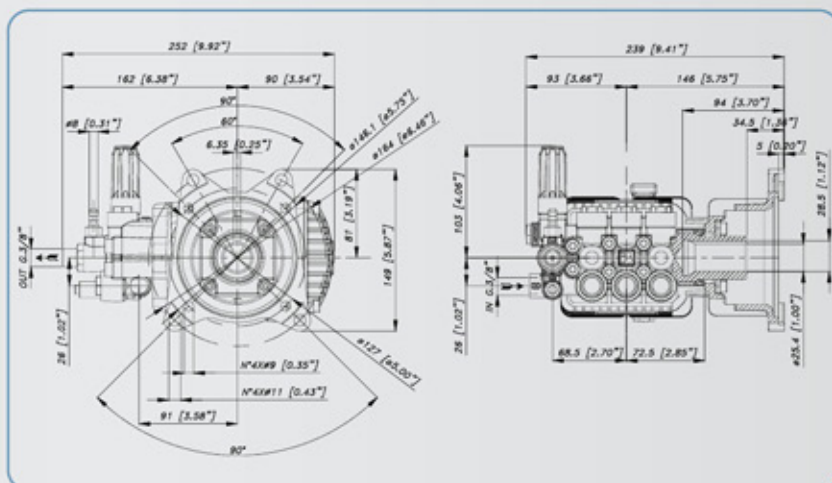
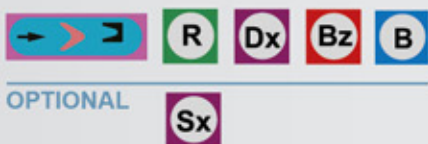
PERFORMANCE CHART

MODELLO MODEL CODICE PART NR.	MAX		PRESS		RPM 2800				RPM 3000				RPM 3450				PIST. PLUNG Dia. mm	CORSA STROKE mm
	L/min	GPM	Bar	PSI	L/min	GPM	KW	HP	L/min	GPM	KW	HP	L/min	GPM	KW	HP		
3PG 1940-W 02.7060.97.3	16,2	4,3	90	1305	13,4	3,5	2,4	3,2	14,4	3,8	2,5	3,4	16,2	4,3	2,9	3,8	13	13
			110	1595	13,4	3,5	2,9	3,9	14,3	3,8	3,1	4,1	16,1	4,3	3,5	4,7		
			130	1885	13,3	3,5	3,4	4,6	14,2	3,8	3,6	4,9	16,1	4,2	4,1	5,5		
3PG 2235-W 02.7061.97.3	14,2	3,8	110	1595	11,8	3,1	2,5	3,4	12,6	3,3	2,7	3,7	14,2	3,8	3,1	4,1	13	11,4
			130	1885	11,7	3,1	3,0	4,0	12,6	3,3	3,2	4,3	14,2	3,7	3,6	4,8		
			150	2175	11,7	3,1	3,4	4,6	12,5	3,3	3,7	4,9	14,1	3,7	4,1	5,6		
3PG 2630-W 02.7062.97.3	12,2	3,2	140	2030	10,1	2,7	2,8	3,7	10,8	2,9	3,0	4,0	12,2	3,2	3,4	4,5	13	9,8
			160	2320	10,1	2,7	3,2	4,2	10,8	2,9	3,4	4,5	12,2	3,2	3,8	5,1		
			180	2610	10,0	2,6	3,5	4,8	10,7	2,8	3,8	5,1	12,1	3,2	4,3	5,7		
3PG 3025-W 02.7063.97.3	10,7	2,8	160	2320	8,9	2,3	2,8	3,7	9,5	2,5	3,0	4,0	10,7	2,8	3,4	4,5	13	8,6
			180	2610	8,8	2,3	3,1	4,2	9,5	2,5	3,3	4,5	10,7	2,8	3,8	5,1		
			206,88	3000	8,8	2,3	3,6	4,8	9,4	2,5	3,8	5,1	10,6	2,8	4,3	5,8		

3“P”G-W 1”

CARATTERISTICHE - SPECIFICATIONS

IN	DIAMETER	Ø	3/8 BSP
	PRESS.	Min.	1 bar 15 PSI
		Max.	6 bar 87 PSI
TEMP.	Max.	60° C. 140° F.	
OUT	DIAMETER	Ø	3/8 BSP
SHAFT		Ø	Hollow 1”
OIL		SAE 75W90	0.5 litri - 0.13 U.S.G.
PESO WEIGHT		Kg / lbs	6.3 / 13



CARATTERISTICHE - FEATURES

PERFORMANCE CHART

MODELLO MODEL CODICE PART NR.	MAX		PRESS		RPM 2800				RPM 3000				RPM 3450				PIST. PLUNG Dia. mm	CORSA STROKE mm
	L/min	GPM	Bar	PSI	L/min	GPM	KW	HP	L/min	GPM	KW	HP	L/min	GPM	KW	HP		
3PG 4040-W 02.7050.97.3	16,2	4,3	200	2900	13,4	3,5	5,3	7,1	14,4	3,8	5,7	7,6	16,2	4,3	6,4	8,5	13	13
			240	3480	13,4	3,5	6,3	8,4	14,3	3,8	6,7	9,1	16,1	4,3	7,6	10,2		
			280	4060	13,3	3,5	7,3	9,8	14,2	3,8	7,8	10,5	16,1	4,2	8,8	11,8		
3PG 4035-W 02.7051.97.3	14,2	3,8	200	2900	11,8	3,1	4,6	6,2	12,6	3,3	5,0	6,6	14,2	3,8	5,6	7,5	13	11,4
			240	3480	11,7	3,1	5,5	7,4	12,6	3,3	5,9	7,9	14,2	3,7	6,7	8,9		
			280	4060	11,7	3,1	6,4	8,6	12,5	3,3	6,9	9,2	14,1	3,7	7,7	10,4		
3PG 4030-W 02.7052.97.3	12,2	3,2	200	2900	10,1	2,7	4,0	5,3	10,8	2,9	4,3	5,7	12,2	3,2	4,8	6,4	13	9,8
			240	3480	10,1	2,7	4,7	6,4	10,8	2,9	5,1	6,8	12,2	3,2	5,7	7,7		
			280	4060	10,0	2,6	5,5	7,4	10,7	2,8	5,9	7,9	12,1	3,2	6,7	8,9		
3PG 4025-W 02.7053.97.3	10,7	2,8	200	2900	8,9	2,3	3,5	4,7	9,5	2,5	3,7	5,0	10,7	2,8	4,2	5,7	13	8,6
			240	3480	8,8	2,3	4,2	5,6	9,5	2,5	4,5	6,0	10,7	2,8	5,0	6,8		
			280	4060	8,8	2,3	4,8	6,5	9,4	2,5	5,2	7,0	10,6	2,8	5,8	7,8		